



## Informazioni

| LIFT |

Per un'entrata in scena da star, ecco le nostre RIBBON LIFT.  
Un ascensore che al tempo stesso nasconde e svela una persona o un oggetto. Disponibile in diversi modelli con differenti caratteristiche a seconda dell'evento. È posizionabile sotto la struttura layer o direttamente sullo stage.

Disponibile a noleggio tavolo speciale per inserimento in modulo Layher/ Pilosio/ Sixty.

Dimensioni:

124 x 124 x 100 h cm

Dimensioni del pannello di calpestio:

- nr 1 da 60 x 60 cm
- nr 1 da 80 x 80 cm
- nr 1 da 80 cm di diametro

Peso

- 170 kg

Dati Elettrici:

- Alimentazione 16A monofase

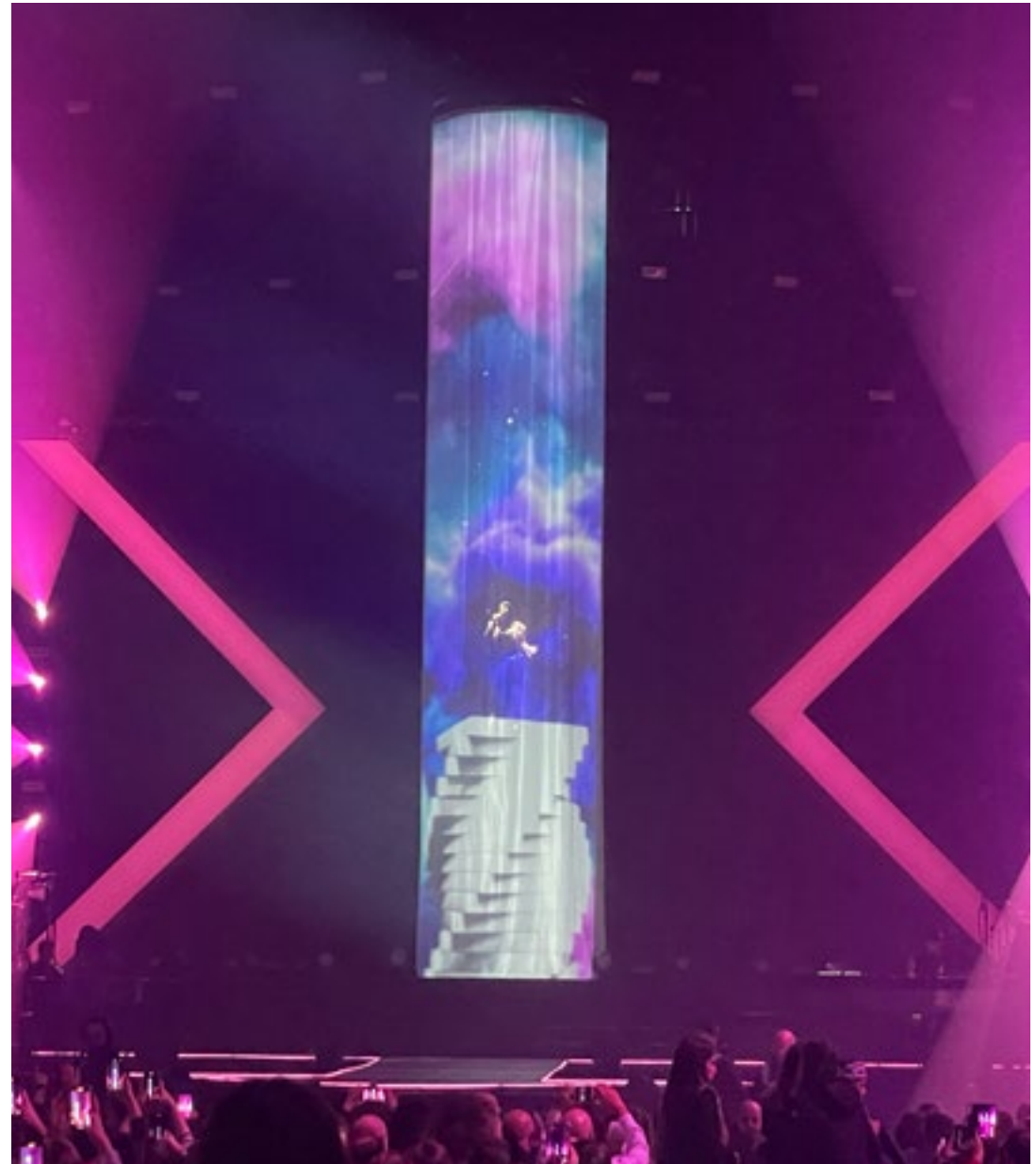
Dati sulla corsa dell'elevatore:

Velocità variabile: i dati riportano la max. velocità

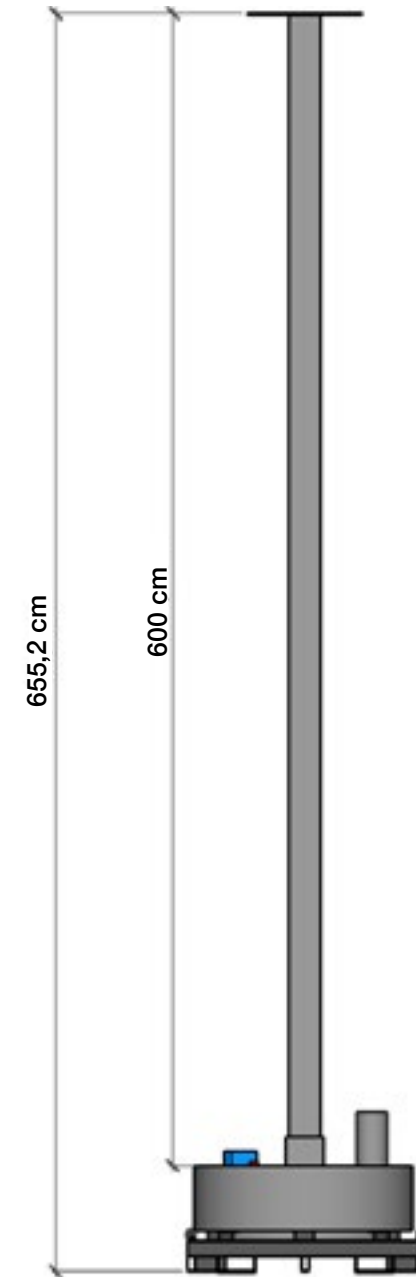
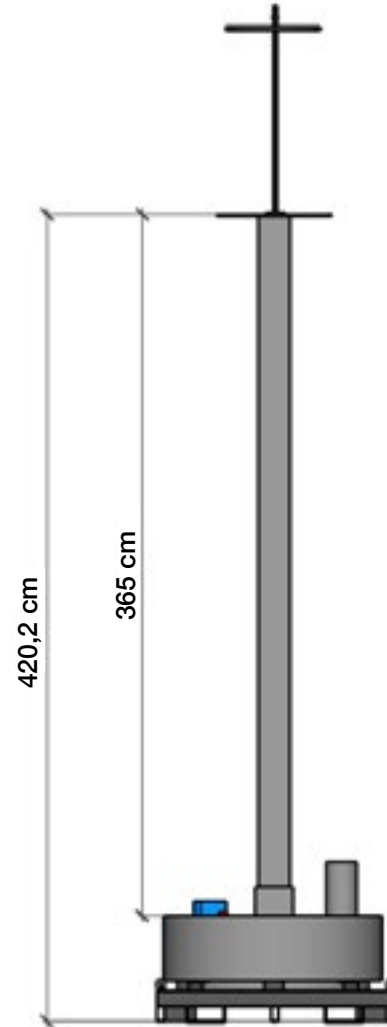
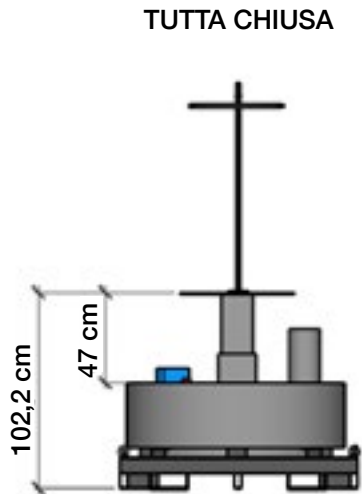
- con peso di 70 kg
- up c.a 6 sec/m.
- down c.a. 6 sec/m.
- corsa max. per persona h 3,65 mt
- corsa max. per props h 6 mt
- Tutta chiusa con stabilizzatori c.a. 104 h cm

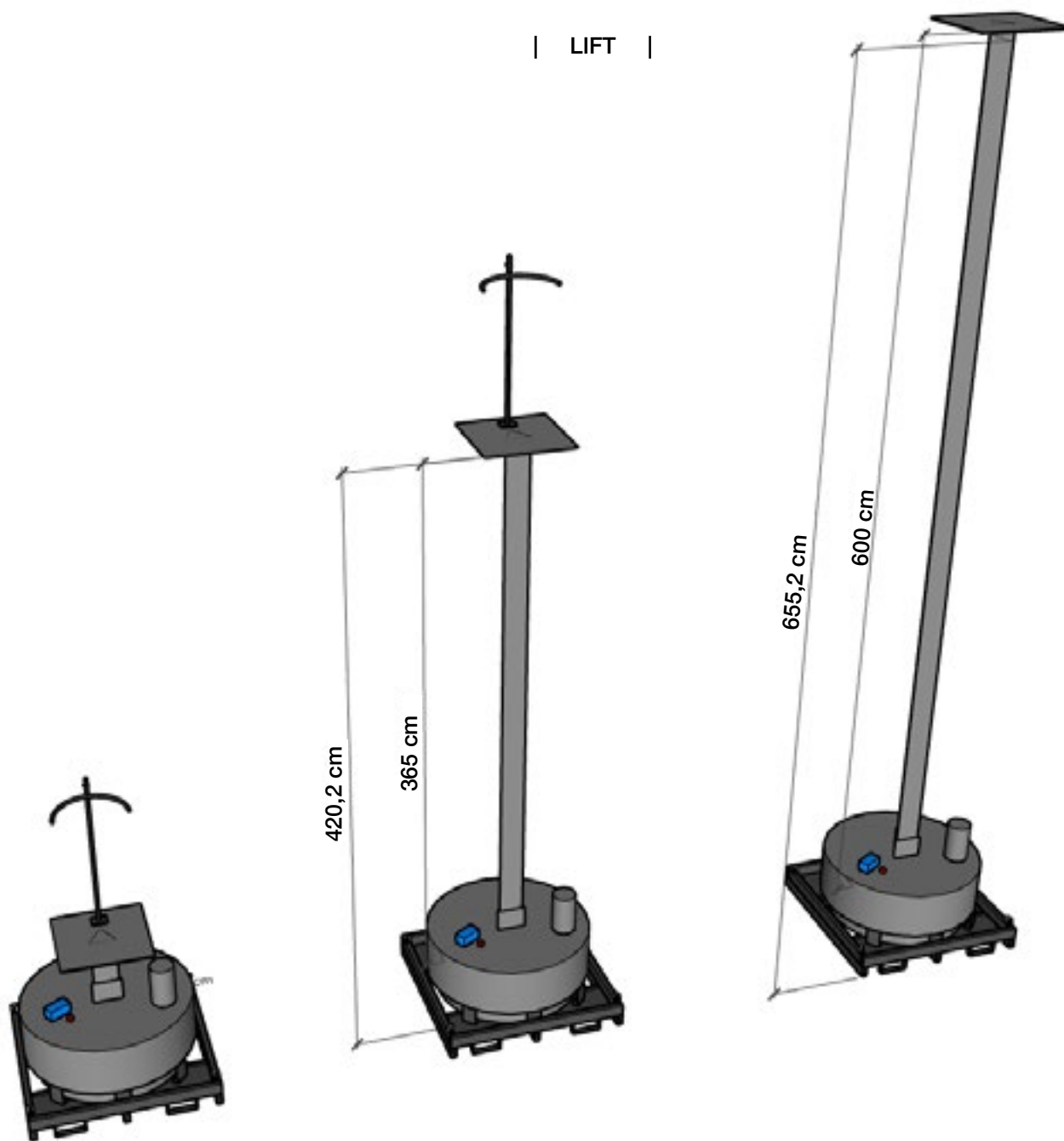
Portata:

- 90 Kg

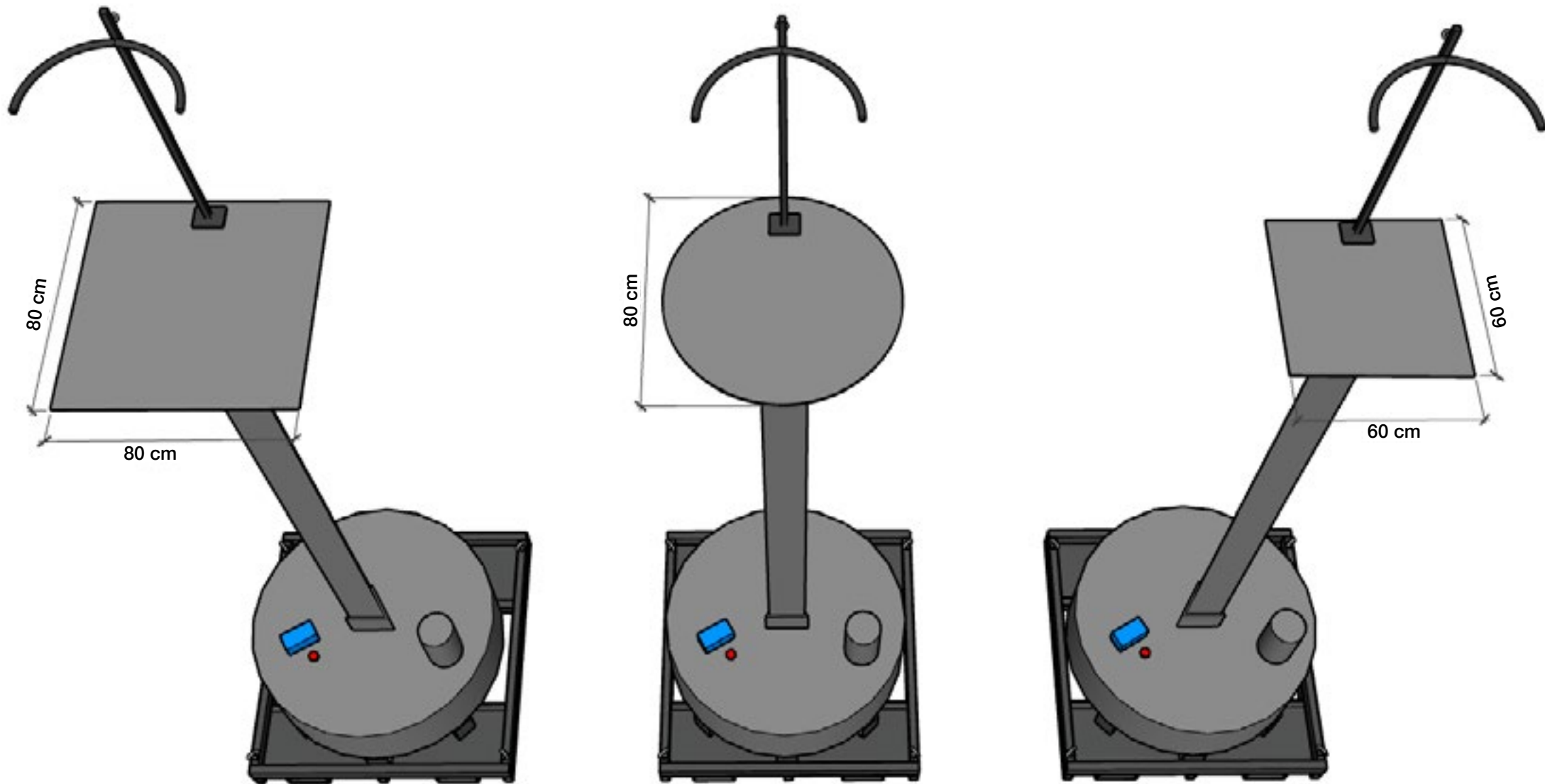


MASSIMA ALTEZZA CONSENTITA  
PER CARICO DI PERSONE

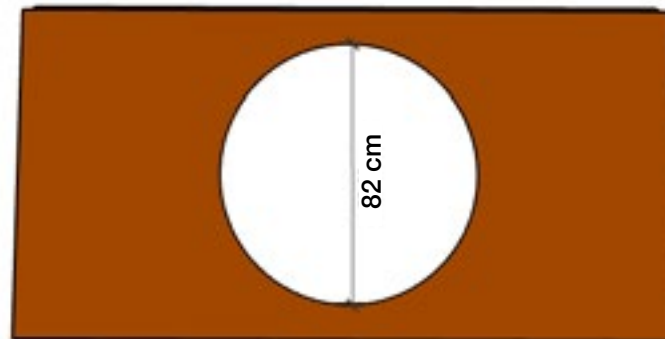
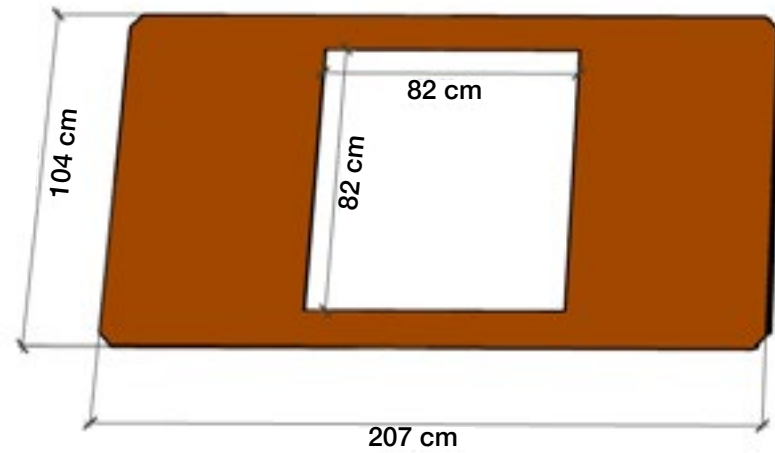
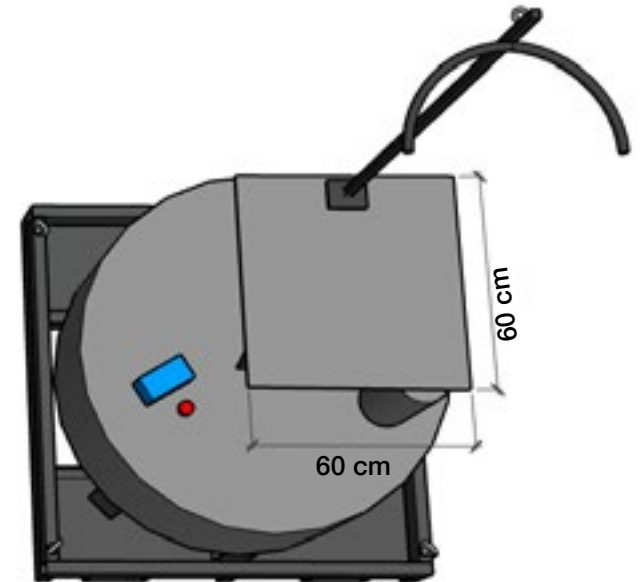
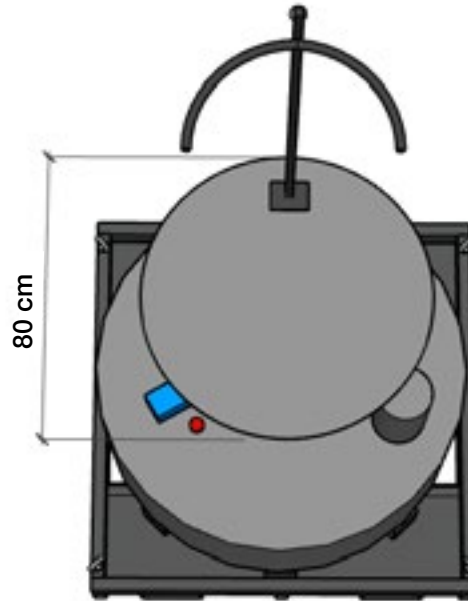
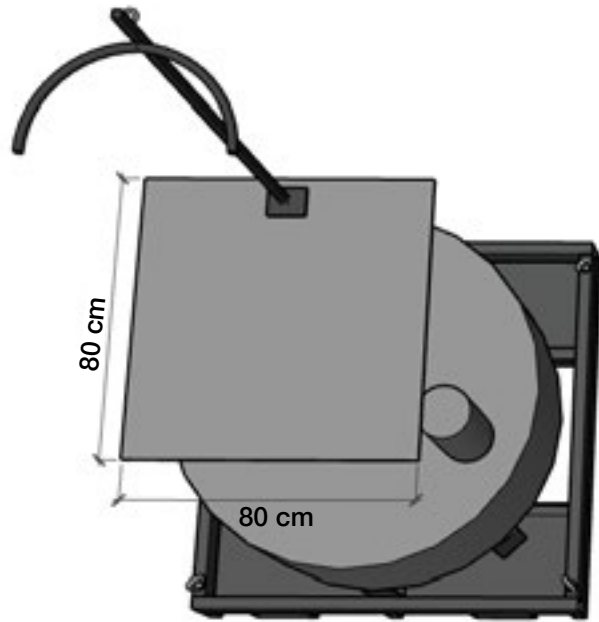




DIMENSIONI DEI PIANI DI CALPESTIO DISPONIBILI



DIMENSIONI DEI PIANI DI CALPESTIO DISPONIBILI  
CON TAVOLA SPECIALE PER INSERIMENTO LAYHER



| LIFT |

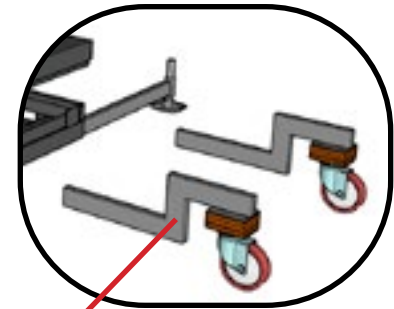
ACCESSORIO DI SICURA

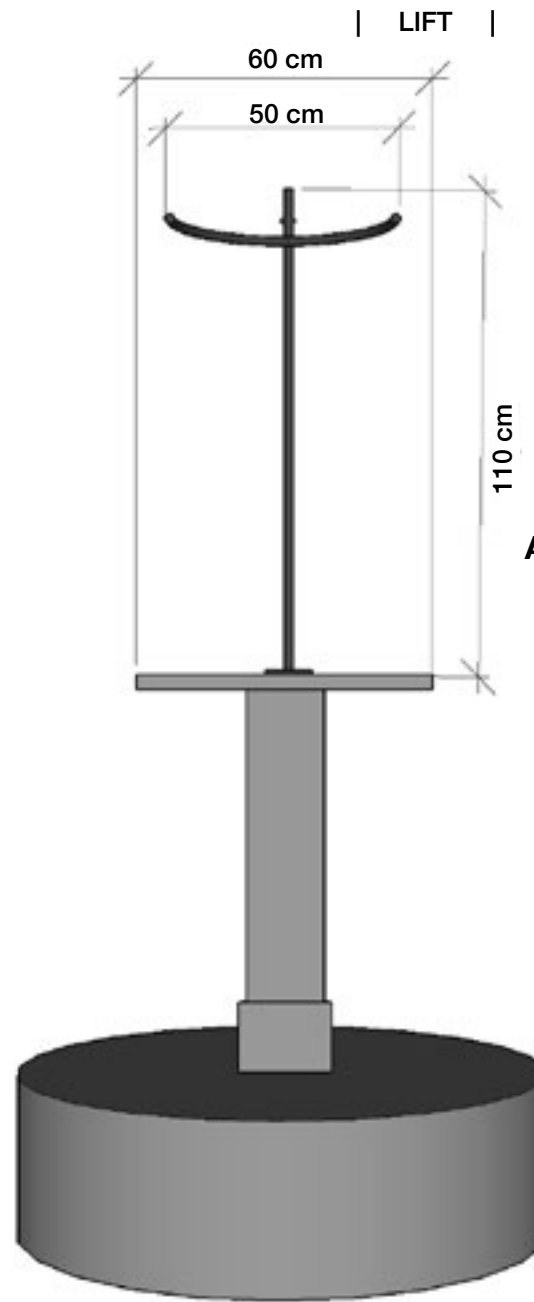
PIANALE IMBULLONATO  
ALLA RIBBON LIFT

STABILIZZATORI PER  
METTERE IN BOLLA LA LIFT

DOLLY PER TRASPORTO  
E PER ACCESSORI LIFT

ACCESSORI RUOTA PER MOVIMENTARE  
LA PIATTAFORMA DA SFILARE UNA VOLTA IN POSIZIONE



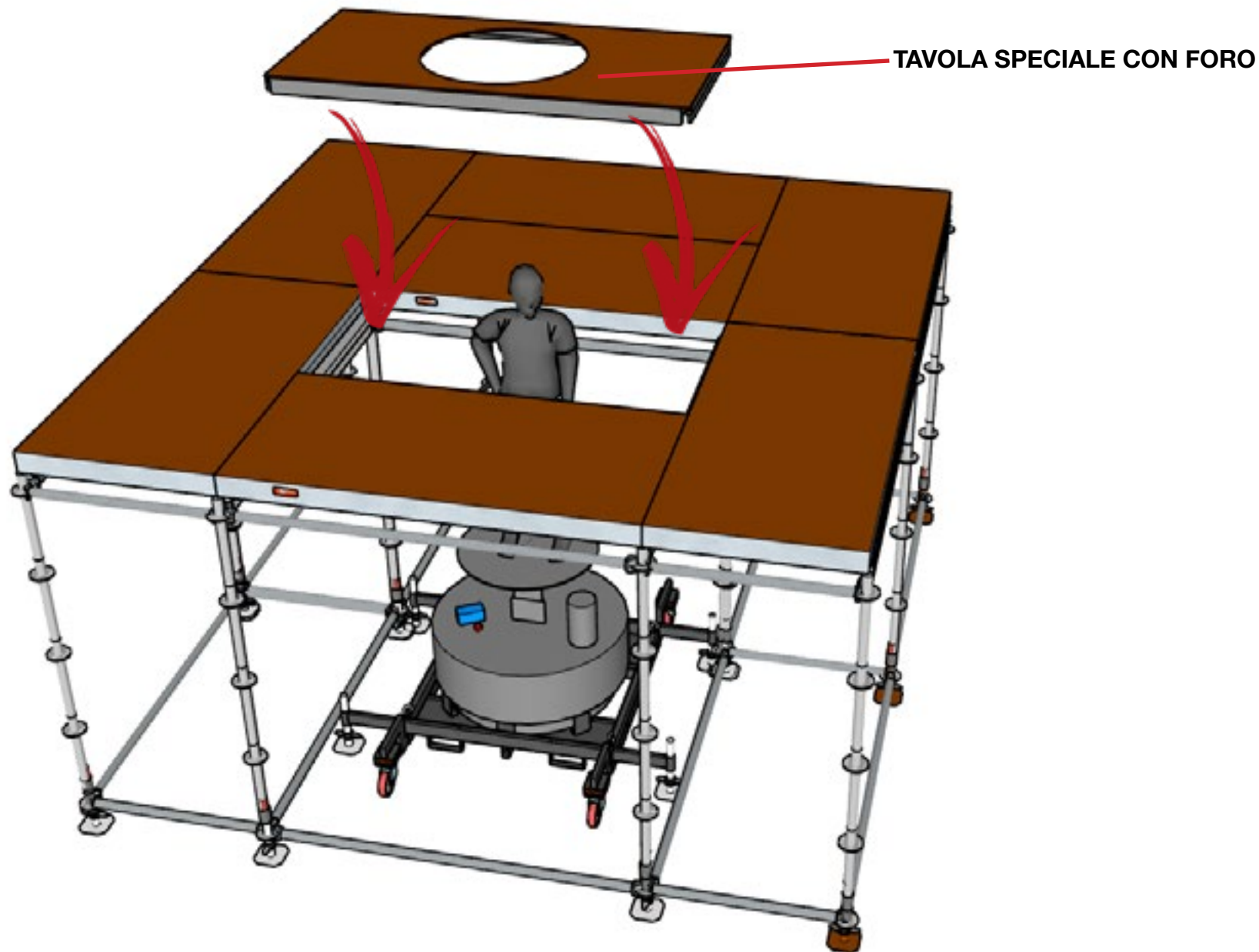


ACCESSORIO DI SICURA



| LIFT |

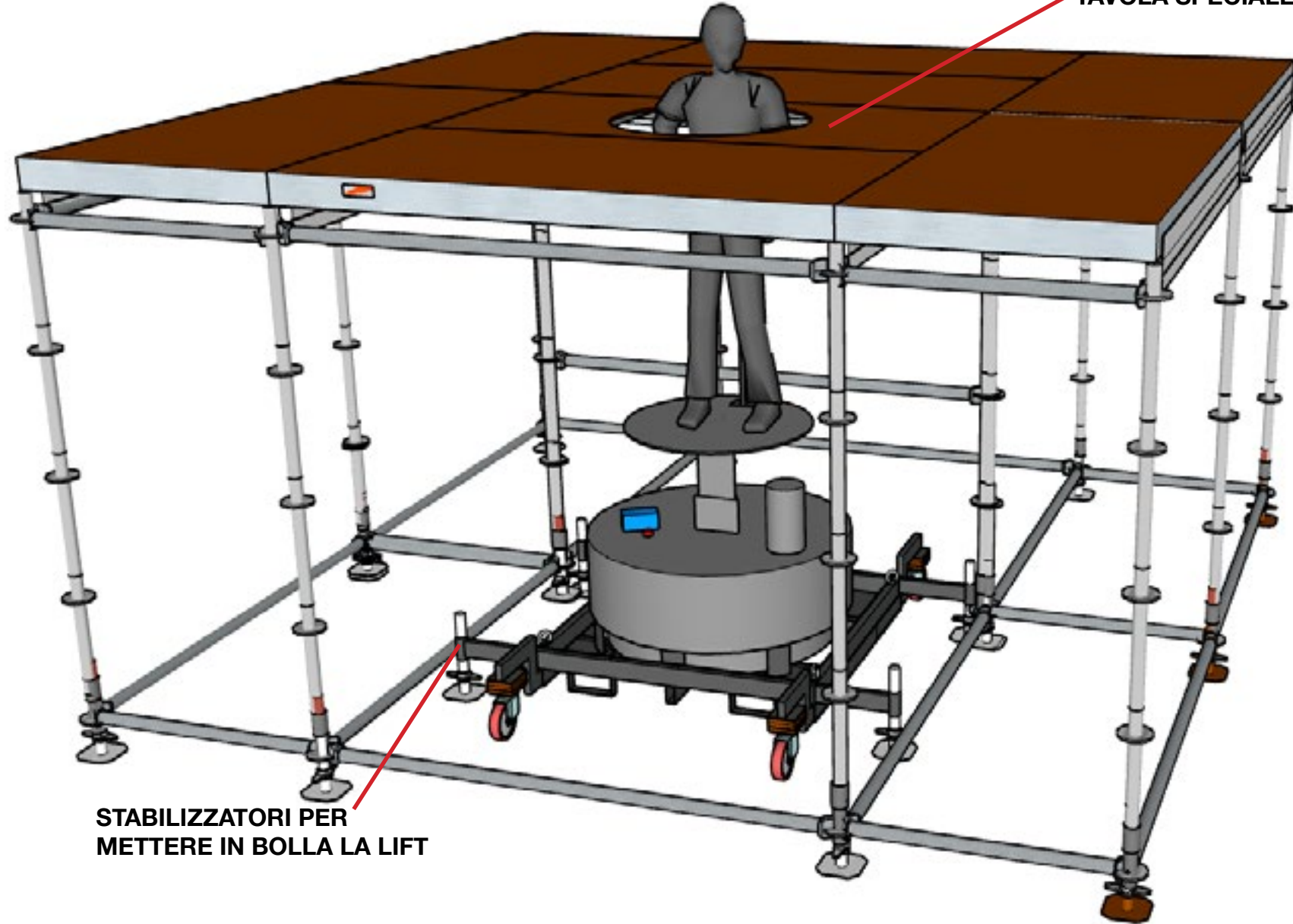
ESEMPIO DI INSERIMENTO IN MODULI LAYHER



| LIFT |

ESEMPIO DI INSERIMENTO IN MODULI LAYHER

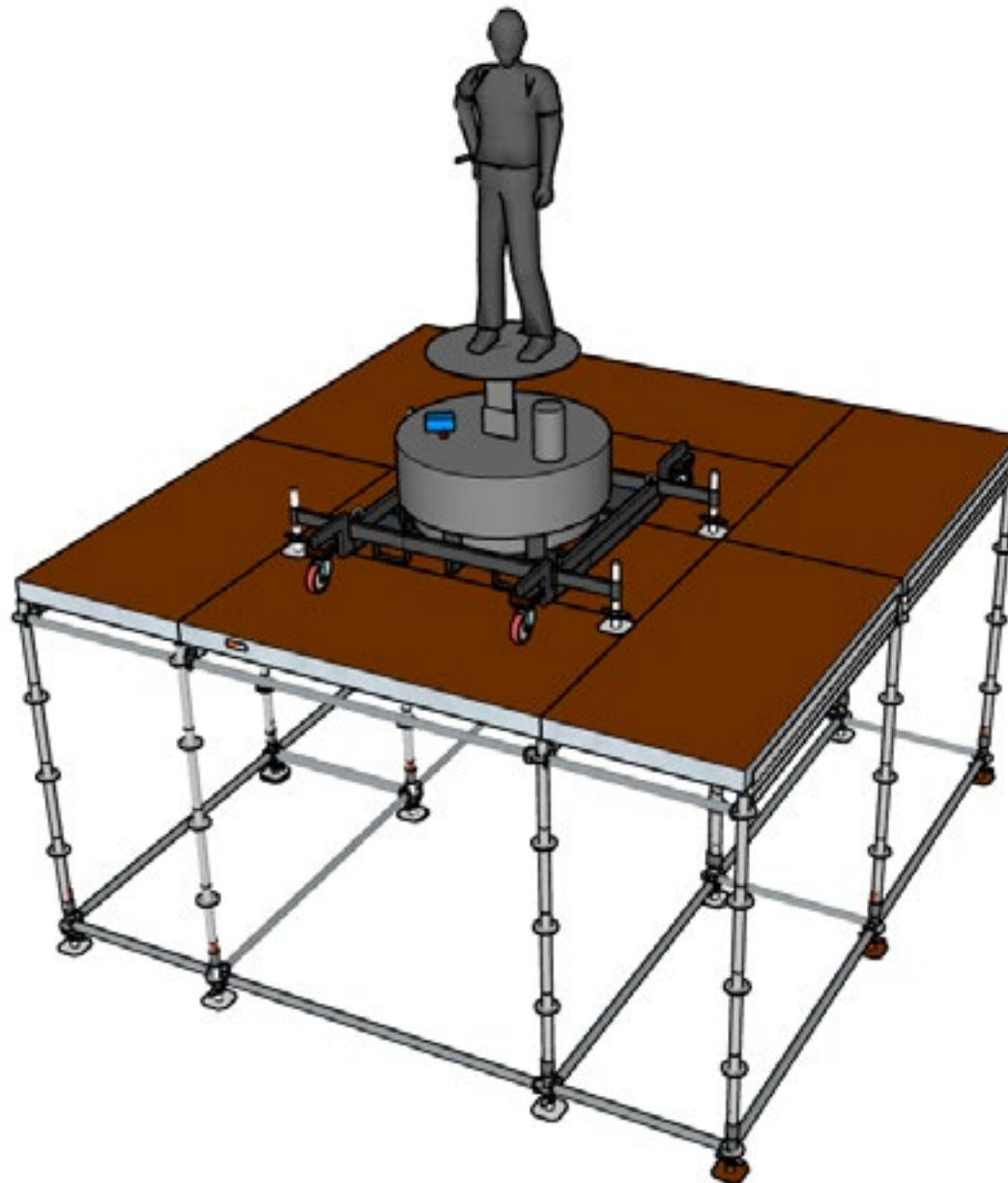
TAVOLA SPECIALE CON FORO

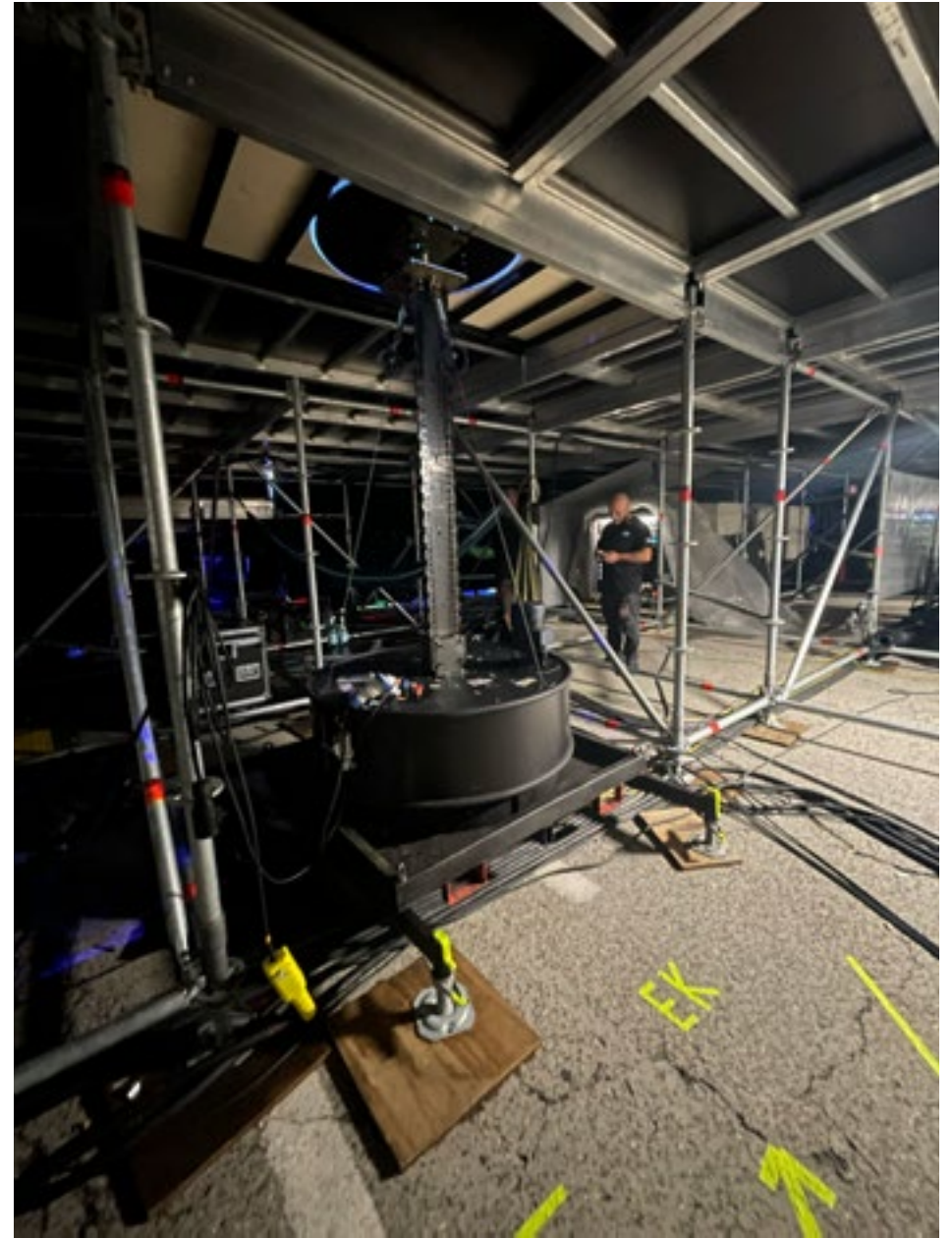


STABILIZZATORI PER  
METTERE IN BOLLA LA LIFT

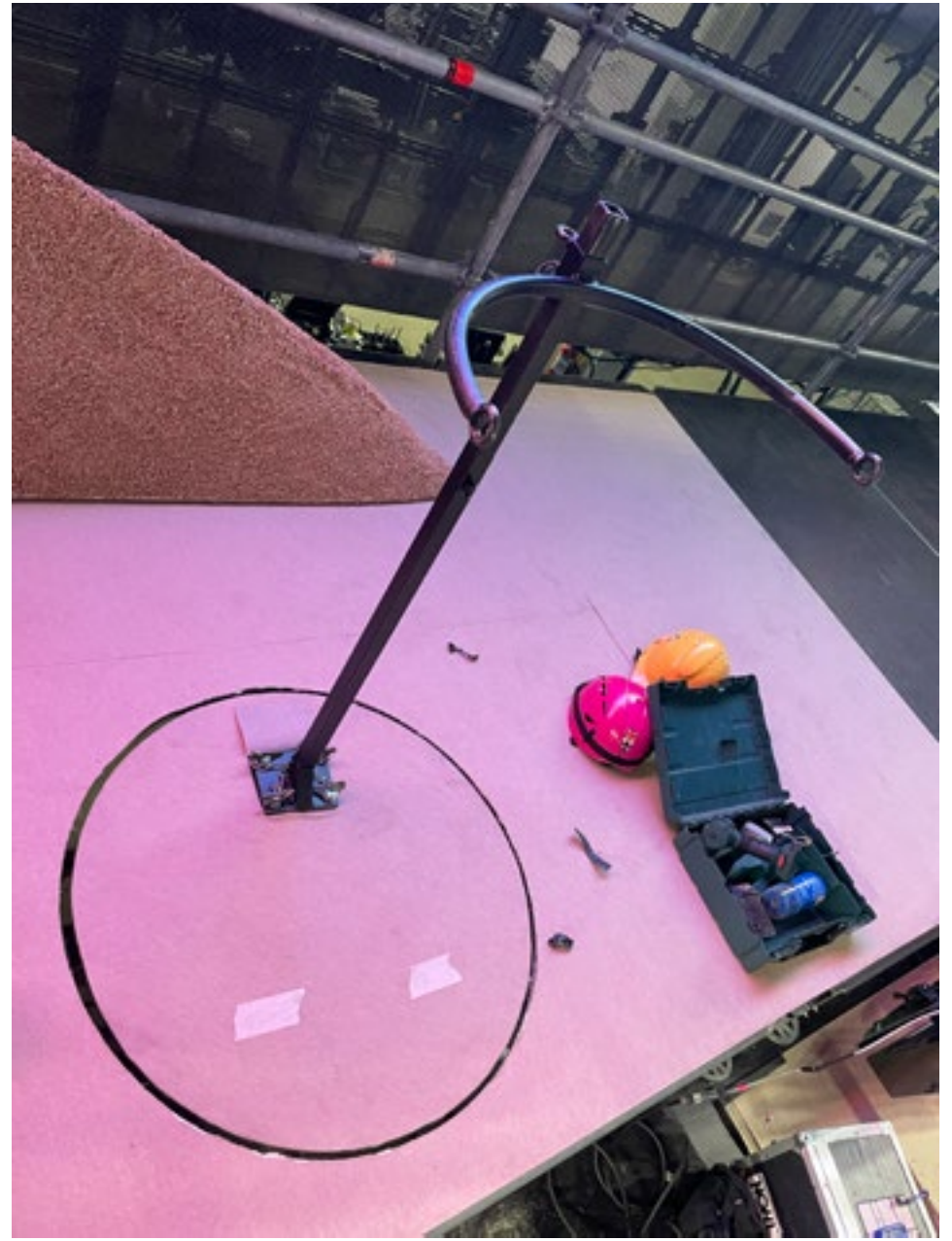
| LIFT |

ESEMPIO APPOGGIATA SUL PIANO DI CALPESTIO





| LIFT |

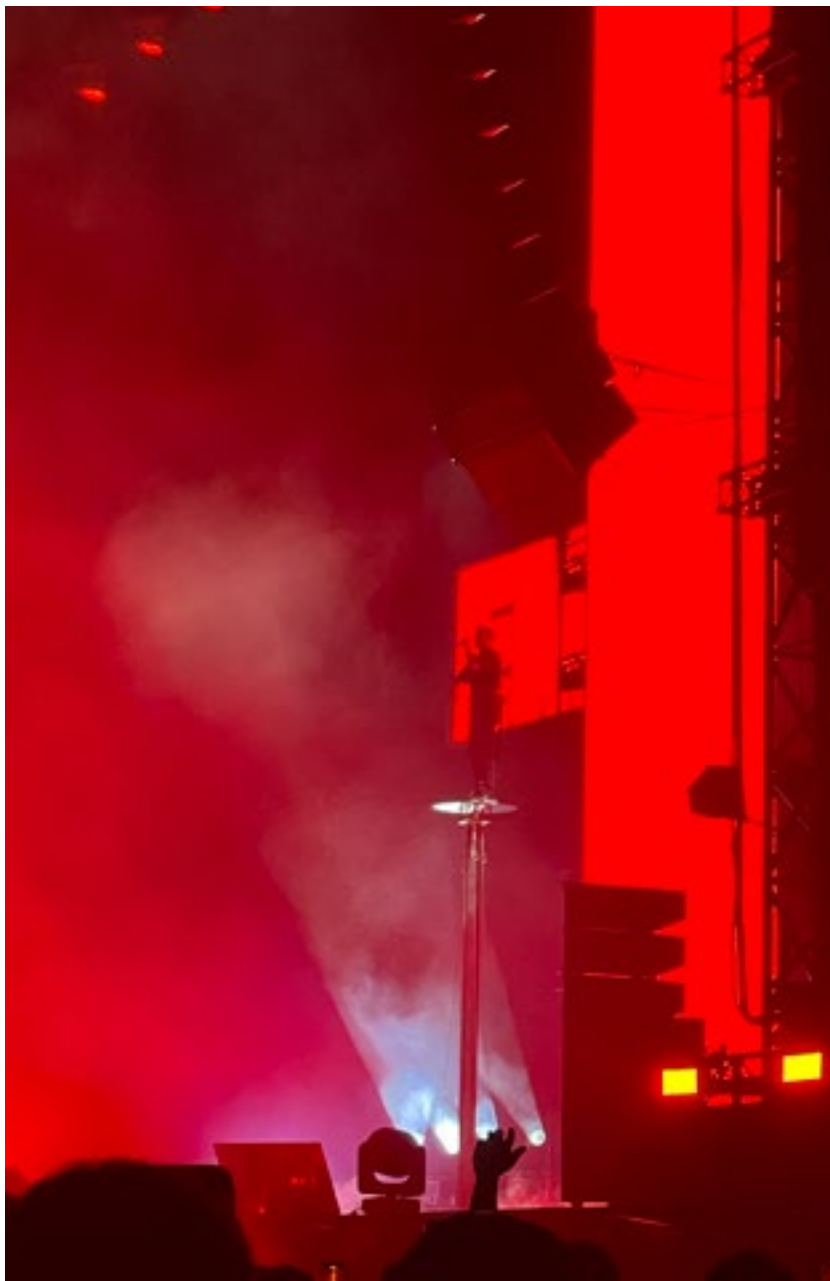


**TekSet** Rental S.r.l.

via GIUSEPPE DI VITTORIO 9  
20037 PADERNO DUGNANO (MI) ITALY  
CONTACT US: (+39) 0291082905 - WWW. TEKSET.IT

via FONTANAFREDDA 5  
22070 BERGAZZO CON FIGLIARO (CO) ITALY  
CONTACT US: (+39) 0291082905 - WWW. TEKSETRENATAL.IT

| RENT: RIBBON LIFT |



| LIFT |

ESEMPIO DI INSERIMENTO DENTRO SCOCCA PER  
PIANOFORTE CUSTOM



**TekSet** Rental S.r.l.

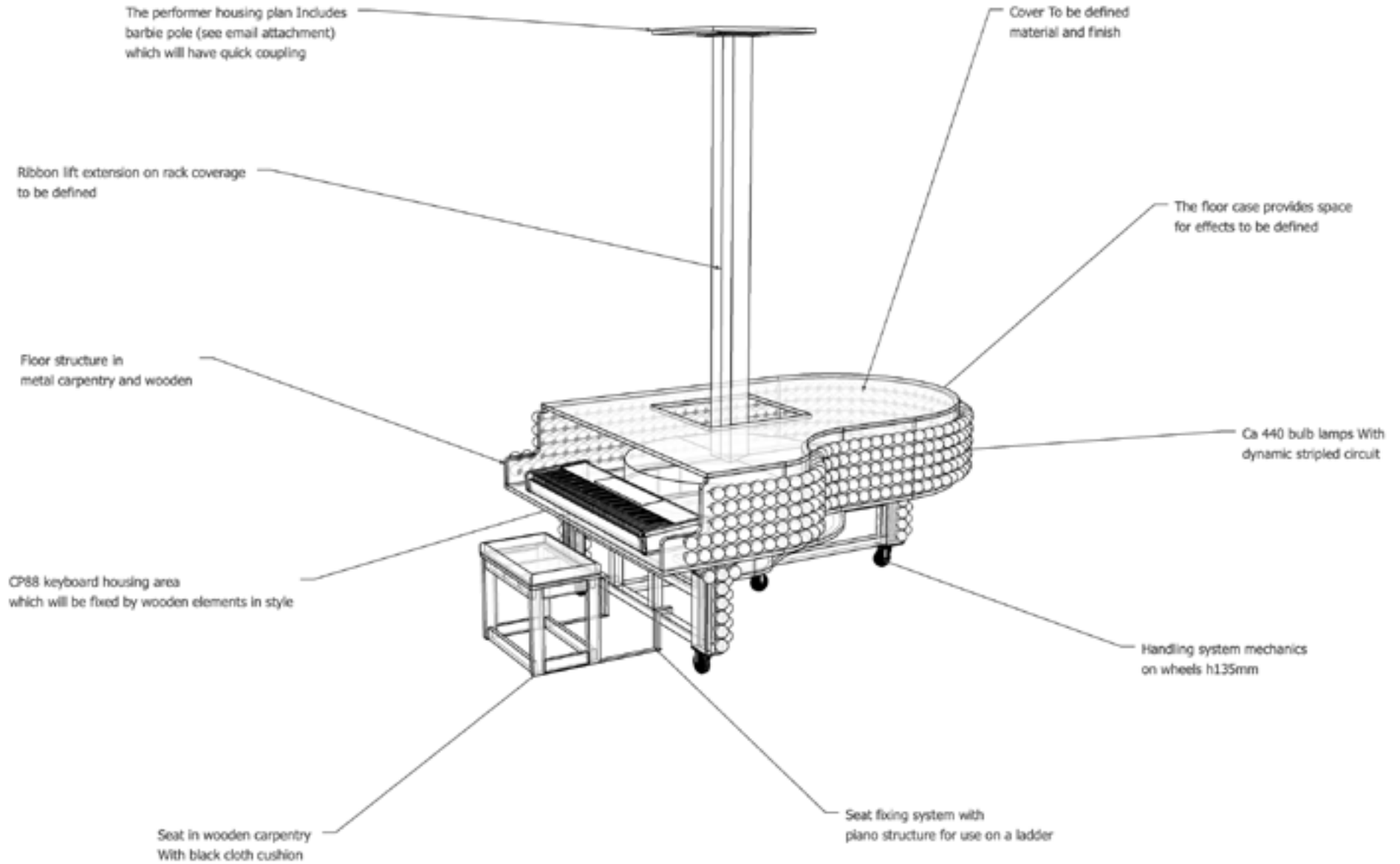
via GIUSEPPE DI VITTORIO 9  
20037 PADERNO DUGNANO (MI) ITALY  
CONTACT US: (+39) 0291082905 - WWW. TEKSET.IT

via FONTANAFREDDA 5  
22070 BERGAZZO CON FIGLIARO (CO) ITALY  
CONTACT US: (+39) 0291082905 - WWW. TEKSETRENATAL.IT

| RENT: RIBBON LIFT |

ESEMPIO DI INSERIMENTO DENTRO SCOCCA PER  
PIANOFORTE CUSTOM

PROGETTO LUIGI MARESCA



| LIFT |

ESEMPIO DI INSERIMENTO DENTRO SCOCCA PER  
PIANOFORTE CUSTOM



**TekSet** Rental S.r.l.

via GIUSEPPE DI VITTORIO 9  
20037 PADERNO DUGNANO (MI) ITALY  
CONTACT US: (+39) 0291082905 - WWW. TEKSET.IT

via FONTANAFREDDA 5  
22070 BERGAZZO CON FIGLIARO (CO) ITALY  
CONTACT US: (+39) 0291082905 - WWW. TEKSETRENATAL.IT

| RENT: RIBBON LIFT |